

## 系列 A & B

mRoy系列A&B型计量泵,是专门为持续化学药剂投加工况而设计的液压驱动隔膜正排量泵。泵设计有柱塞,以一定的行程作往复运动,推动一定体积的液压液体,流体作用到有弹性的化学性能稳定的PTFE隔膜上,从而产生泵的输送过程。

该型号产品经过现场验证能确保泵的复现稳态精度在±1%范围内。该产品针对性地满足全球工业准则设计, mRoy系列A和B型计量泵可用于广谱介质的精确投加。同所有其他mRoy计量泵一样,在防护检修基础上可全年运行并保持性能稳定。

## 应用

该型泵主要应用于化学品投加,投加药剂如混凝剂,杀菌剂,消毒剂,聚合物,软化剂,酸和碱的pH控制,规模和腐蚀抑制剂,除氧剂,加工助剂等,主要的产品应用过程有:

- 化工和石化
- 冷却塔和锅炉
- 饮用水处理
- 石油和天然气行业
- 食品餐饮行业
- 工业水和废水处理
- 制药行业
- 电力行业

单头最大额定流量		
电机	L/h	gph
50hz-1425RPM	1.1 ~ 330.7	0.30 ~ 87.36
60hz-1725RPM	1.4 ~ 321.7	0.36 ~ 85

## 特性和优点

- 液压平衡隔膜设计,寿命高达96,000小时,无需动密封和维持柱塞填料
- 泵液力端配置的排气系统,更加方便新泵开车和重新维护后开车
- 通过配置油浴润滑的蜗轮蜗杆传动方式,确保泵驱动部分运行平稳且无冲击,并且泵蜗轮和轴承获得了更长的使用寿命
- 完全密封的防尘铸铁箱体设计,确保泵可靠安全运行于危险区域装置环境条件中
- 千分级的流量调节机构确保泵具备高精度的流量输出能力
- 对于超压工况,泵内置释压阀确保能够自动保护液压回路系统
- 灵活配置的高性能集装式单向阀使泵在每个冲程中都具备了一致可靠且密封能力
- 针对各种不同的化学药剂耐腐蚀需求,提供不同的金属和非金属材料液力端选项
- 针对过低流量或过高温度的使用需求,泵具备宽范围的流量适应性和环境温度适应性
- 可选单头,双头
- 遵循CE,ATEX和API675规范和准则要求
- 通过提供灵活的电机配置和管路连接选项,从而提高了客户工艺过程的兼容性,更便于客户化学投加系统的高效整合
- 针对不同需求提供了多样性的工艺过程选项,包括加热/冷却的夹套保温液力端配置,浆料介质输送配置,粘性介质输送配置和特殊材质组合配置等



## 通用参数

### mRoy A型—金属液力端

mRoy 系列	柱塞		传动比	冲程/分钟		流量/压力 @ 60 Hz 1725 RPM						流量/压力 @ 50 Hz 1425 RPM						
						额定值		流量@最高压力				额定值		流量@最高压力				
	直径	代码		50 Hz	60 Hz	7 bar/100 psi		流量		最高压力		7 bar/100 psi	流量		最高压力			
				1425 rpm	1725 rpm	l/hr	gph	l/hr	gph	bar	psi	l/hr	gph	l/hr	gph	bar	psi	
A	3/8 in 9.5 mm	C	77	19	23	1.4	0.36	0.8	0.20	137.9	2,000	1.1	0.30	0.6	0.17	137.9	2,000	
			48	30	37	2.8	0.73	1.3	0.34	137.9	2,000	2.3	0.61	1.1	0.28	137.9	2,000	
			24	60	73	5.5	1.44	2.6	0.68	137.9	2,000	4.5	1.20	2.2	0.57	137.9	2,000	
			15	96	117	8.8	2.32	4.1	1.09	137.9	2,000	7.3	1.93	3.4	0.91	137.9	2,000	
			10	152	185	13.8	3.64	6.5	1.72	137.9	2,000	11.5	3.03	5.4	1.43	137.9	2,000	
			08	178	-	-	-	-	-	-	-	-	13.4	3.55	6.3	1.67	137.9	2,000
	7/16 in 11.1 mm	D	77	19	23	2.2	1.57	1.5	0.4	124.1	1,800	1.8	0.48	1.2	0.33	124.1	1,800	
			48	30	37	3.0	0.8	2.3	0.6	124.1	1,800	2.5	0.67	1.9	0.50	124.1	1,800	
			24	60	73	6.4	1.7	4.5	1.2	124.1	1,800	5.4	1.42	3.80	1.00	124.1	1,800	
			15	96	117	10.6	2.8	7.6	2	124.1	1,800	8.8	2.33	6.30	1.67	124.1	1,800	
			10	152	185	16.7	4.4	11.7	3.1	124.1	1,800	13.9	3.67	9.80	2.58	124.1	1,800	
			08	178	-	-	-	-	-	-	-	-	16.3	-4.30	11.40	3.02	124.1	1,800
	5/8 in 15.9 mm	E	48	30	37	6.8	1.8	6.1	1.6	48.3	700	5.7	1.50	5.0	1.3	48.3	700	
			24	60	73	14.4	3.8	13.2	3.5	63.8	925	12	3.17	11.1	2.9	63.8	925	
			15	96	117	23.5	6.2	21.6	5.7	63.8	925	19.6	5.17	18.0	4.8	63.8	925	
			10	152	185	35.6	9.4	31.8	8.4	63.8	925	29.6	7.83	26.5	7.0	63.8	925	
			08	178	-	-	-	-	-	-	-	-	34.7	9.17	31.0	8.2	63.8	925
			48	30	37	23.1	6.1	20.8	5.5	24.1	350	19.2	5.08	17.3	4.6	24.1	350	
	11/16 in 27 mm	F	24	60	73	46.6	12.3	42.4	11.2	24.1	350	38.8	10.25	35.3	9.3	24.1	350	
			15	96	117	73.4	19.4	68.5	18.1	24.1	350	61.2	16.17	57.1	15.1	24.1	350	
			10	152	185	113.6	30.0	109.8	29.0	13.8	200	94.6	25.00	91.5	24.2	13.8	200	
			08	178	-	-	-	-	-	-	-	-	110.8	29.28	107.1	28.3	13.8	200

表中所示为单头下的流量值，双头泵流量乘以2。  
依据表中所示参数检索压力和流量参数。

### mRoy B型—金属液力端

mRoy 系列	柱塞		传动比	冲程/分钟		流量/压力 @ 60 Hz 1725 RPM						流量/压力 @ 50 Hz 1425 RPM						
						额定值		流量@最高压力				额定值		流量@最高压力				
	直径	代码		50 Hz	60 Hz	7 bar/100 psi		流量		最高压力		7 bar/100 psi	流量		最高压力			
				1425 rpm	1725 rpm	l/hr	gph	l/hr	gph	bar	psi	l/hr	gph	l/hr	gph	bar	psi	
B	19/32 in 15.1 mm	K	38	40	48	17.8	4.7	12.5	3.3	103.4	1,500	14.8	3.92	10.4	2.75	103.4	1,500	
			25	60	72	26.5	7	21.2	5.6	103.4	1,500	22.1	5.83	17.7	4.67	103.4	1,500	
			19	80	96	36	9.5	26.9	7.1	103.4	1,500	30	7.92	22.4	5.92	103.4	1,500	
			12	120	144	50.3	13.3	43.1	11.4	103.4	1,500	41.9	11.08	36	9.50	103.4	1,500	
			10	148	-	-	-	-	-	-	103.4	1,500	51.7	13.67	44.3	11.72	103.4	1,500
			7/8 in 22.2 mm	L	38	40	48	37.9	10	17.8	4.7	69	1,000	31.5	8.33	14.8	3.92	69
	25	60			72	60.6	16	41.6	11	69	1,000	50.5	13.33	34.7	9.17	69	1,000	
	19	80			96	79.5	21	60.6	16	69	1,000	66.2	17.5	50.5	13.33	69	1,000	
	12	120			144	115.1	30.4	96.9	25.6	69	1,000	95.9	25.33	80.7	21.33	69	1,000	
	10	148			-	-	-	-	-	-	69	1,000	118.2	31.24	99.6	26.31	69	1,000
	17/16 in 36.5 mm	R			38	40	48	102.2	27	79.5	21	27.6	400	85.2	22.5	66.2	17.50	27.6
			25	60	72	159	42	136.3	36	27.6	400	132.5	35	113.6	30.00	27.6	400	
			19	80	96	215.7	57	193	51	27.6	400	179.8	47.5	160.9	42.50	27.6	400	
			12	120	144	321.7	85	299	79	27.6	400	268.1	70.83	249.2	65.83	27.6	400	
			10	148	-	-	-	-	-	-	27.6	400	330.6	87.357	307.3	81.19	27.6	400

表中所示为单头下的流量值，双头泵流量乘以2。  
依据表中所示参数检索压力和流量参数。

## 配套功率

mRoy 系列	A		B											
	C,D,E,F		K				L				R			
			<67 bar/1,000 psi		>67 bar/1,000 psi		<28 bar/400 psi		>28 bar/400 psi		<7 bar/100 psi		>7 bar/100 psi	
1 Ph	单头	1/4 HP 0.25 kW	3/4 HP 0.55 kW	1 HP 0.75 kW	3/4 HP 0.55 kW	1 HP 0.75 kW	3/4 HP 0.55 kW	1 HP 0.75 kW	3/4 HP 0.55 kW	1 HP 0.75 kW	3/4 HP 0.55 kW	1 HP 0.75 kW	3/4 HP 0.55 kW	
	双头	1/3 HP 0.37 kW	1 HP 0.75 kW	1 HP 0.75 kW	1 HP 0.75 kW	1 HP 0.75 kW	1 HP 0.75 kW	1 HP 0.75 kW	1 HP 0.75 kW	1 HP 0.75 kW	1 HP 0.75 kW	1 HP 0.75 kW	1 HP 0.75 kW	
3 Ph	单头	1/4 HP 0.25 kW	1/2 HP 0.37 kW	3/4 HP 0.55 kW	1/2 HP 0.37 kW	3/4 HP 0.55 kW	3/4 HP 0.55 kW	3/4 HP 0.55 kW	3/4 HP 0.55 kW	3/4 HP 0.55 kW	3/4 HP 0.55 kW	3/4 HP 0.55 kW	3/4 HP 0.55 kW	
	双头	1/3 HP 0.37 kW	3/4 HP 0.55 kW	1 HP 0.75 kW	3/4 HP 0.55 kW	1 HP 0.75 kW	3/4 HP 0.55 kW	1 HP 0.75 kW	3/4 HP 0.55 kW	1 HP 0.75 kW	3/4 HP 0.55 kW	1 HP 0.75 kW	3/4 HP 0.55 kW	

## 通用参数

### mRoy A型—塑料液力端

mRoy 系列	柱塞		传动比	冲程/分钟		流量/压力 @ 60 Hz 1725 RPM						流量/压力 @ 50 Hz 1425 RPM					
	直径	代码		50 Hz 1425 rpm	60 Hz 1725 rpm	额定值		流量@最高压力				额定值		流量@最高压力			
						7 bar/100 psi		流量		最高压力		7 bar/100 psi		流量		最高压力	
						l/hr	gph	l/hr	gph	bar	psi	l/hr	gph	l/hr	gph	bar	psi
A	3/8 in 9.5 mm	C	77	19	23	1.2	0.32	1.1	0.28	10.3	150	1.0	0.27	0.9	0.23	10.3	150
			48	30	37	2.6	0.68	2.3	0.62	10.3	150	2.2	0.57	2.0	0.52	10.3	150
			24	60	73	5.1	1.35	4.9	1.30	10.3	150	4.3	1.13	4.1	1.08	10.3	150
			15	96	117	8.3	2.20	7.9	2.10	10.3	150	6.9	1.83	6.6	1.75	10.3	150
	7/16 in 11.1 mm	D	77	19	23	1.9	0.50	1.7	0.45	10.3	150	1.6	0.42	1.4	0.38	10.3	150
			48	30	37	2.6	0.7	2.5	0.65	10.3	150	2.2	0.58	2.0	0.54	10.3	150
			24	60	73	5.7	1.5	5.3	1.4	10.3	150	4.7	1.25	4.4	1.17	10.3	150
			15	96	117	9.5	2.5	9.1	2.4	10.3	150	7.9	2.08	7.6	2.00	10.3	150
	5/8 in 15.9 mm	E	48	30	37	6.1	1.6	5.7	1.5	10.3	150	5.0	1.33	4.7	1.3	10.3	150
			24	60	73	13.2	3.5	12.9	3.4	10.3	150	11.1	2.92	10.7	2.8	10.3	150
			15	96	117	21.2	5.6	20.8	5.5	10.3	150	17.7	4.67	17.3	4.6	10.3	150
			48	30	37	21.6	5.7	21.2	5.6	10.3	150	18.0	4.75	17.7	4.7	10.3	150
11/16 in 27 mm	F	24	60	73	42.8	11.3	42.4	11.2	10.3	150	35.7	9.42	35.3	9.3	10.3	150	
		15	96	117	68.5	18.1	68.1	18.0	10.3	150	57.1	15.08	56.8	15.0	10.3	150	

包括PVC, PVDF材料液力端以及用于氯化物的应用。

表中所示为单头下的流量值, 双头泵流量乘以2。

依据表中所示参数检索压力和流量参数。

### mRoy B型—塑料液力端

mRoy 系列	柱塞		传动比	冲程/分钟		流量/压力 @ 60 Hz 1725 RPM						流量/压力 @ 50 Hz 1425 RPM					
	直径	代码		50 Hz 1425 rpm	60 Hz 1725 rpm	额定值		流量@最高压力				额定值		流量@最高压力			
						7 bar/100 psi		流量		最高压力		7 bar/100 psi		流量		最高压力	
						l/hr	gph	l/hr	gph	bar	psi	l/hr	gph	l/hr	gph	bar	psi
B	7/8 in 22.2 mm	L	38	40	48	37.9	10	17.89	4.7	10.3	150	31.5	8.33	14.8	3.92	10.3	150
			25	60	72	60.6	16	41.6	11	10.3	150	50.5	13.33	34.7	9.17	10.3	150
			19	80	96	79.5	21	60.6	16	10.3	150	66.2	17.5	50.5	13.33	10.3	150
			12	120	144	115.1	30.4	96.9	25.6	10.3	150	95.9	25.33	80.7	21.33	10.3	150
			10	148	-	-	-	-	-	10.3	150	118.2	31.24	99.6	26.31	10.3	150
	17/16 in 36.5 mm	R	38	40	48	102.2	27	79.5	21	10.3	150	85.2	22.5	66.2	17.50	10.3	150
			25	60	72	159	42	136.3	36	10.3	150	132.5	35	113.6	30.00	10.3	150
			19	80	96	215.7	57	193	51	10.3	150	179.8	47.5	160.9	42.50	10.3	150
			12	120	144	321.7	85	299	79	10.3	150	268.1	70.83	249.2	65.83	10.3	150
			10	148	-	-	-	-	-	10.3	150	330.6	87.360	307.3	81.19	10.3	150

包括PVC, PVDF材料液力端以及用于氯化物的应用。

表中所示为单头下的流量值, 双头泵流量乘以2。

依据表中所示参数检索压力和流量参数。

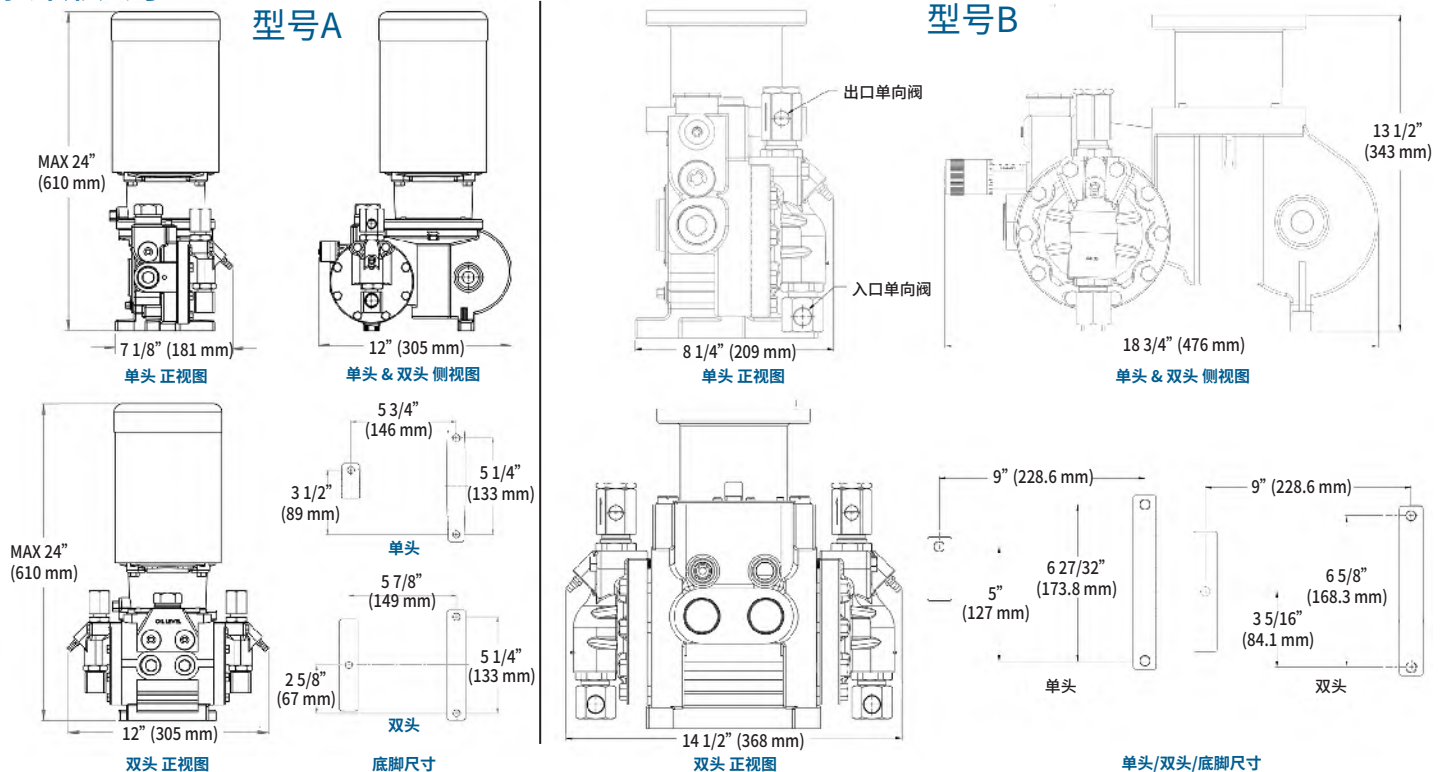
## 配套功率

mRoy 系列		A				B											
柱塞代码		C,D,E,F				K				L				R			
						<67 bar/1,000 psi		>67 bar/1,000 psi		<28 bar/400 psi		>28 bar/400 psi		<7 bar/100 psi		>7 bar/100 psi	
1 Ph	单头	1/4 HP	0.18 kW	3/4 HP	0.55 kW	1 HP	0.75 kW	3/4 HP	0.55 kW	1 HP	0.75 kW	1 HP	0.75 kW	1 HP	0.75 kW	1 HP	0.75 kW
	双头	1/3 HP	0.25 kW	1 HP	0.75 kW	1 HP	0.75 kW	1 HP	0.75 kW	1 HP	0.75 kW	1 HP	0.75 kW	1 HP	0.75 kW	1 HP	0.75 kW
3 Ph	单头	1/4 HP	0.18 kW	1/2 HP	0.37 kW	3/4 HP	0.55 kW	1/2 HP	0.37 kW	3/4 HP	0.55 kW	3/4 HP	0.55 kW	3/4 HP	0.55 kW	3/4 HP	0.55 kW
	双头	1/3 HP	0.25 kW	3/4 HP	0.55 kW	1 HP	0.75 kW	3/4 HP	0.55 kW	1 HP	0.75 kW	1 HP	0.75 kW	1 HP	0.75 kW	1 HP	0.75 kW

## 不同配置下的粘性输送范围 (cP)

柱塞尺寸	柱塞代码	传动比	冲程/分钟		高粘度泵头-最大粘度 (cP)	标准配置泵头-粘度限值 (cP)
			60 Hz	50 Hz		
3/8 in. 9.5 mm	C	77	23	19	12,200	2,400
		48	37	30	7,500	1,460
		24	73	60	4000	460
		15	117	96	2000	250
		10	185	152	500	100
		08	-	178	500	100
7/16 in. 11 mm	D	77	23	19	12,200	2,400
		48	37	30	7,500	1,460
		24	73	60	4000	460
		15	117	96	2000	250
		10	185	152	350	100
		08	-	178	350	100
5/8 in. 16 mm	E	48	37	30	5,000	550
		24	73	63	2,500	220
		15	117	96	1,250	120
		10	185	152	350	80
		08	-	178	350	80
		48	37	30	1,000	130
11/16 in. 27 mm	F	24	73	60	500	60
		15	117	96	300	30
		10	185	152	120	25
		08	-	178	120	25
		38	48	40	-	130
		25	72	60	-	84
19/32 in. 15.1 mm	K	19	96	80	-	59
		12	144	120	-	39
		10	-	148	-	39
		38	48	40	-	325
		25	72	60	-	186
		19	96	80	-	143
7/8 in. 22.2 mm	L	12	144	120	-	94
		10	-	148	-	94
		38	48	40	-	107
		25	72	60	-	65
		19	96	80	-	46
		12	144	120	-	28
17/16 in. 36.5 mm	M	10	-	148	-	28

## 泵外形尺寸



代码示例: 

MRA	1	1	E	10	S1	A	P	P	N	S	4	N
-----	---	---	---	----	----	---	---	---	---	---	---	---

 可选项

系列/范围

MRA
MRB

泵头数

1	单头
2	双头

液力端材料

1	316L SS
2	PVC
5	20合金
6	哈氏C
7	PVDF
8	Fluoride

柱塞直径

MRA系列

C	3/8" (9.5 mm)
D	7/16" (11.1 mm)
E	5/8" (15.9 mm)
F	1 1/16" (27 mm)

MRB系列

K	19/32" (15.1 mm)
L	7/8" (22.2 mm)
R	1 7/16" (36.5 mm)

传动比代码

MRA系列

77
48
24
15
10
08

MRB系列

38
25
19
12
10

电机或IEC/NEMA接口代码

依据不同的配套功率和安装条件，  
厂家可以为您提供多种电机配置。  
您所在地区的经销商可以协助您  
选择合适的配置。

电机连接方式

C	直接连接
A	API法兰联接, 带弹性联轴器
M	API法兰联接, 特殊指定联轴器

底座

N	无
Y	需要
V	用于VFD安装的特殊底座 (单独加价)

隔膜破裂检测

N	无
1*	双隔膜破裂检测, 仅带NEMA4压力开关
2*	双隔膜破裂检测, 仅带防爆压力开关
3	压力表式双隔膜破裂检测
4	压力表式双隔膜破裂检测, 带NEMA4压力开关
5	压力表式双隔膜破裂检测, 带防爆压力开关
6	中间液式双隔膜破裂检测, 不带探头
7	中间液式双隔膜破裂检测, 带探头
9*	双隔膜破裂检测, 仅带压力变送器支架
C*	压力表式双隔膜破裂检测, 带B4压力开关
D*	压力表式双隔膜破裂检测, 带B7防爆压力开关

流量调节

N	手动 (标配铝制手柄)
S	手动 (带不锈钢手柄)
L	手动 (不锈钢手柄, 带锁紧-API)
A	电动冲程调节, NEMA 4 115V
B	电动冲程调节, NEMA 4 220V
F	防爆电动冲程调节, NEMA7(ExdIIBT5), 4-20mA, 115V
G	防爆电动冲程调节, NEMA7(ExdIIBT5), 4-20mA, 220V
M	仅提供电动冲程调节支架
P	气动冲程调节, 0.2-1bar (3-15 psia)
3*	Rotork NEMA 4 带通讯
4*	Rotork XP (防爆) 带通讯
C*	电动冲程调节 NEMA 4 115V - 亚洲版
D*	电动冲程调节 NEMA 4 220V - 亚洲版

O型圈选项

N	标准-氟橡胶 (Viton)
E	EPDM
T	Teflex

出口连接  
进口连接

进口和出口采用同一代码

螺纹-金属液力端

P	NPT
H*	BSP - 水平进出
V*	BSP - 水平进, 垂直出

螺纹-塑料液力端

P	NPT
4*	BSP - 垂直进出

法兰-金属液力端

A	ANSI 1/2 Class 150 RF螺纹法兰
B	ANSI 1/2 Class 300 RF螺纹法兰
C	ANSI 1/2 Class 600 RF螺纹法兰
D	ANSI 1/2 Class 150 RF承插焊法兰
E	ANSI 1/2 Class 300 RF承插焊法兰
F	ANSI 1/2 Class 600 RF承插焊法兰
G*	ANSI 1/2 Class 150 RF/SF对焊法兰
J*	ANSI 1/2 Class 300 RF/SF对焊法兰
K*	ANSI 1/2 Class 600 RF/SF对焊法兰
L*	ANSI 1/2 Class 1500 RF/SF对焊法兰
M*	EN 1759-1 DN15 Class 150 TYPE B1/11
N*	EN 1092-1 DN15 PN40 TYPE B1/11
Q*	EN 1759-1 DN15 Class 300 TYPE B1/11
R*	EN 1759-1 DN15 Class 600 TYPE B1/11
S*	EN 1759-1 DN15 Class 1500 TYPE B1/11

法兰-塑料液力端

1	ANSI 1/2 Class 150 RF螺纹法兰
2	ANSI 1/2 Class 150 塑料熔融焊法兰
3*	DN15 PN16 塑料熔融焊法兰 DIN8063

法兰-特殊指定

9*	特殊规格法兰-依据描述
----	-------------